

ПАСПОРТ

V1-R0-90253-20L36-2001430

Светодиодный светильник VARTON DL-Box
Reflect Multi 1x4 накладной 14 Вт 3000 К
150x40x150 мм RAL9005 черный муар 36°



1. Основные сведения

Накладной светильник с различными видами оптики для интерьерной подсветки.

Изготовитель: ООО ТПК «Вартон».

Адрес изготовителя: 121354, Россия, город Москва, улица Дорогобужская, дом 14, строение 6, help@varton.ru.

Адрес места осуществления деятельности по изготовлению продукции: 301831, Россия, Тульская область, Богородицкий район, город Богородицк, улица 30 лет Победы, дом 1а.

Соответствие: ТР ТС 004/2011, ТР ТС 020/2011, ТР ТС 037/2016

Технические условия: ТУ 27.40.25-027-29497914-2020

2. Технические данные

Потребляемая мощность, Вт	14
Коррелированная цветовая температура, К	3000
Световой поток, лм	1 300
Световая отдача, лм/Вт	93
Тип источника света	Светодиод. (LED) несменная
Индекс цветопередачи (Ra)	90-100
Коэффициент пульсации светового потока, не более, %	1
Номинальное напряжение, В	220...230
Номинальная частота, Гц	50
Диапазон напряжения питания переменного тока, В	198...264
Класс защиты от поражения электрическим током	II
Коэффициент мощности	0,95
Степень защиты (IP)	IP20
Степень защиты от внешних механических воздействий (IK)	IK01
Тип кривой силы света	K
КСС	36°
Климатическое исполнение и категория размещения	УХЛ4
Нормируемая рабочая температура окружающего воздуха, °С	1...40
Материал корпуса	Алюминий
Цвет корпуса	Черный
Масса нетто, кг	0,33
Габаритные размеры, мм	150 × 40 × 150

3. Комплектность

Светильник — 1 шт.

Информационный лист — 1 шт.

Упаковка — 1 шт.

4. Указания по монтажу и эксплуатации



Рис.1



Рис.2



Рис.3



Рис.4

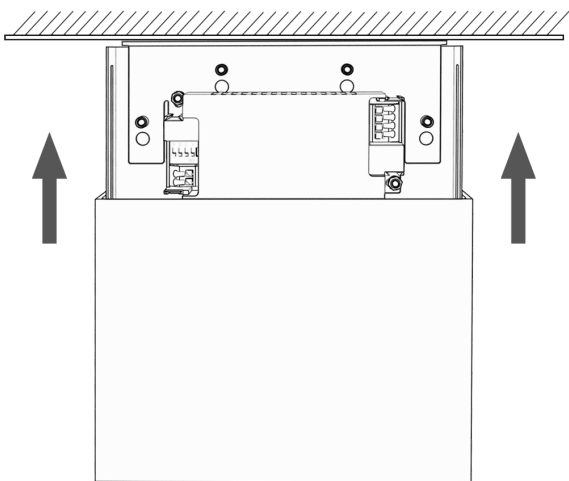


Рис.5

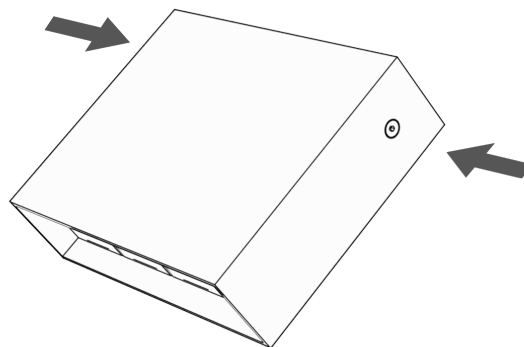


Рис.6

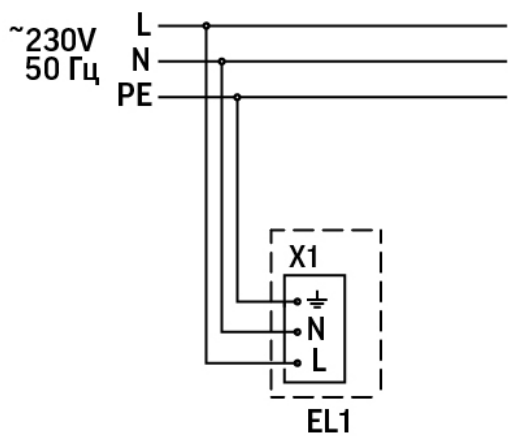


Рис.7

Распакуйте светильник и убедитесь в отсутствии механических повреждений. Перед электрическим подключением светильника убедитесь в отсутствии напряжения. Установка светильника производится на любую ровную поверхность.

Алгоритм установки и подключения:

1. Выкрутите винты, расположенные с торцов корпуса светильника. Сдвиньте корпус с кронштейна (рис. 1-2);
2. Ослабьте винты крепления подложки светильника к подвесу (но не выкручивайте их до конца), освободите подвес, как показано на рис. 3;
3. Прикрепите подвес к монтажной поверхности, предварительно продев питающий (~220В) кабель через круглое отверстие рис. 4.
4. Подключите питание светильника согласно схеме, рис.7 ;
5. Выполните действия 1-2 в обратном порядке (верните подложку в начальное положение, оденьте подложку на закрепленный к поверхности подвес, закрутите крепежные винты; задвиньте подложку в корпус (начальное положение), закрутите торцевые винты. (рис. 5-6)).

5. Условия хранения и транспортирования

Условия транспортирования: любым видом транспорта при условии защиты упаковки от механических воздействий и атмосферных осадков. Хранить в упаковке в закрытых сухих помещениях. При хранении светильников с аварийным питанием рекомендуется заряжать аккумуляторную батарею не реже одного раза в 6 месяцев.

6. Ресурс, срок службы, гарантии изготовителя

Срок службы: 96 мес.

Гарантийный срок: 60 месяцев с даты продажи или поставки, но не более 64 месяцев с даты выпуска.

7. Требования безопасности

Запрещаются любые работы со светильником при подключённом напряжении; эксплуатация светильника I класса защиты без подключения к защитному заземлению; эксплуатация светильника с механическими повреждениями.

Работы по монтажу производить специалисту не ниже II квалификационной группы по электробезопасности.

8. Сведения об утилизации

Специальных условий и разрешений для утилизации не требует.

9. Свидетельство о приемке

Светильник изготовлен в соответствии с техническими условиями и признан годным к эксплуатации.